



Benkvarmer SH

Benkvarmer for behagelig varme i kirker osv.

Bruksområde

Benkvarmer SH er beregnet for benker og sitteplasser i kirker, venterom og lignende. Benkvarmeren monteres under sitteplassen og fordeler varmen i området rundt gjennom konveksjon og strålevarme.

Komfort

Varmeapparatene er dimensjonert for å produsere behagelig varme til selve setet og til luften rundt. Besøkende i kirker vil oppleve en behagelig varme samtidig som energiforbruket og uttørring av interiøret reduseres til et minimum.

Drift og økonomi

SH er et ideelt og effektivt alternativ i bygninger som varmes opp langsomt, som kirker. Bygningen varmes bare opp når det er nødvendig, og dette holder oppvarmingskostnadene nede. Termostat TAP16R gir flere kontrollmuligheter.

Design

Benkvarmer SH har en diskret design spesielt tilpasset for å passe under benker og seter.

Produktspesifikasjoner

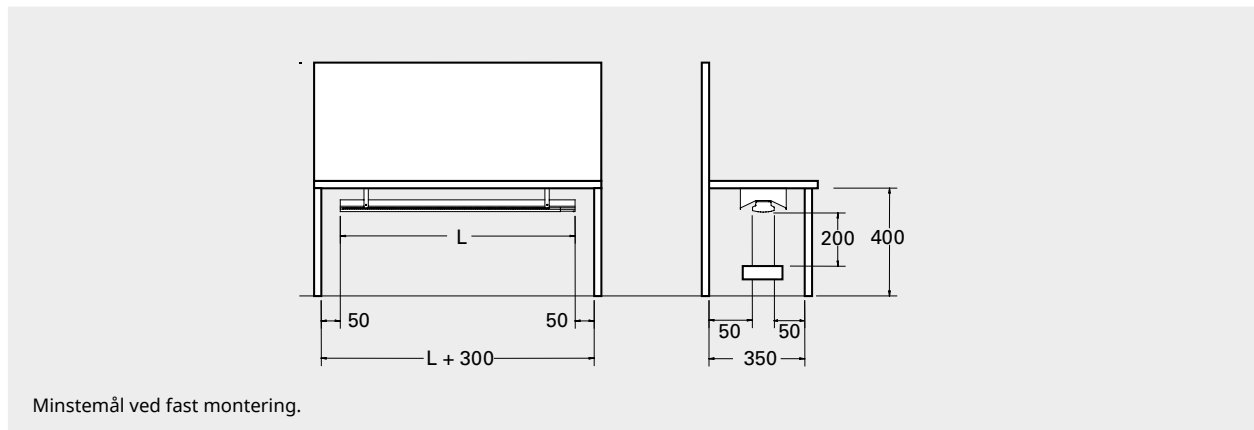
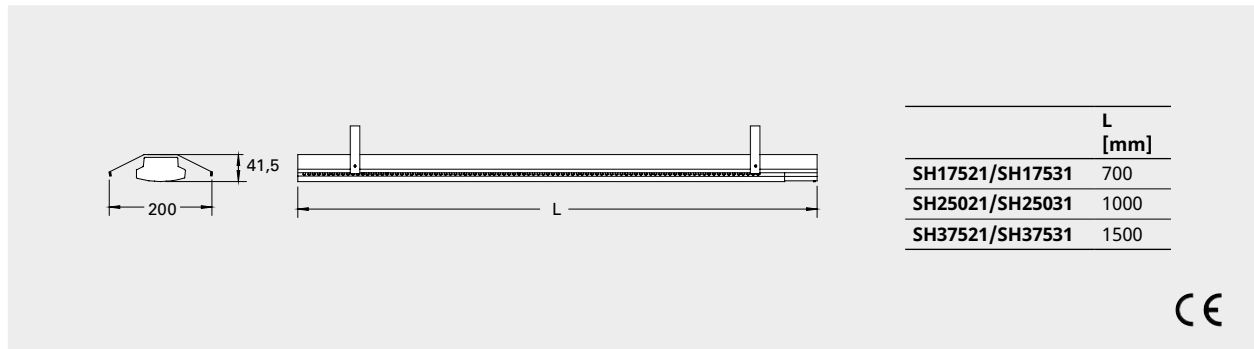
- Doble reflektorer (ytre og indre) gjør at varmen spres nedover.
- Utstyrt med beskyttelsesgitter og rørelement i rustfritt stål.
- Godkjent for seriekobling.
- For å oppfylle kravene i Økodesigndirektivet (EU) 2015/1188 må enheten være installert med termostaten TAP16R.
- Den ytre reflektoren er i sinkbelagt stålpaneler og ovnen er grålakkert. Farge: NCS 4000, RAL 7036 (grå).

Benkvarmer SH (IP21)

Art.nr	Type	EL-nr	Effekt [W]	Spenning [V]	Strøm [A]	LxH*xB [mm]	Vekt [kg]
10201	SH17521	54 326 94	175	230V~	0,8	700x110x200	1,4
10202	SH17531	54 326 97	175	400V~	0,4	700x110x200	1,4
10203	SH25021	54 326 95	250	230V~	1,1	1000x110x200	1,9
10204	SH25031	54 326 98	250	400V~	0,6	1000x110x200	1,9
10206	SH37521	54 326 96	375	230V~	1,6	1500x110x200	2,9
10207	SH37531	54 326 99	375	400V~	0,9	1500x110x200	2,9

*) Med braketter

Mål



Montering og tilkobling

Montering

Benkvarmer SH monteres horisontalt under benkene. For minstemål med fastmontering, se skisse.

Elektrisk installering

Benkvarmer SH er beregnet for fastmontering og godkjent for viderekobling. Inkobling og viderekobling skjer med 4x2,5 mm² + jord.

Regulering

For å oppfylle kravene i Økodesigndirektivet (EU) 2015/1188 må enheten være installert med termostaten TAP16R (tilbehør). TAP16R har adaptiv start, ukeprogram og åpent vindu-registrering. Beskyttelsesklasse IP44 oppnås ved hjelp av beskyttelsesdeksel TEP44 og en ekstern føler som erstatter den interne føleren. Merk at produkter på 400V~ krever bruk av reléboks RB3.



TAP16R



TEP44



RTX54



RB3

Art.nr	Type	Beskrivelse	HxBxD [mm]
92790	TAP16R	Elektronisk termostat, 16A, IP21	87x87x53
205540	TEP44	Beskyttelsesdeksel til TAP16R, IP44. Må suppleres med ekstern føler.	87x87x55
93044	RTX54	Ekstern romtemperaturføler. Erstatte intern føler. NTC10KΩ, IP54	82x88x25
93012	RB3	Reléboks 400V3N~ (400V3~/V2~, 230V3~/V2~), 16 A, IP44	155x87x43

Se håndboken og www.frico.net. for effektdiagrammer, koblingsskjemaer samt annen teknisk informasjon.